

品質と性能を重視し、低価格を実現しました

実用的な固定式防振台

レベルセット® (LSシリーズ)

LS-03 / LS-06 / LS-12 / LS-18

徹底的な自動化による安定的な製造にて成し得たコストダウン。

全ての部材は日本国内で調達し、製造しています。(Made in Japan)

- レベルセット®は防振、防音効果を備えたレベル調整が可能な装置です。
- 使用される機器の精度向上と床面から伝わる振動を抑える効果が期待されます。
- 防振ゴムが4分割されているので効率的な防振効果が期待できます。
- 防振ゴムの交換が可能です。又、防振ゴムを二重にして防振効果を上げる事が可能です。
- 取付ベースはユニバーサルワッシャー(球面座金)の採用により傾斜した床面でも機械本体を水平に維持できます。(傾斜許容角度は3度以内)
- レベル調整は十字ハンドルにて行います。(スパナ若しくはパイプ等を用いて使用願います)
- レベル調整量及び最大荷重は機種により異なります。裏面の仕様書を参照願います。
- LS-12・LS-18は、レベル調整時の摩擦抵抗を軽減するためにスラストベアリングを採用しています。



用途●レベル調整が必要な機器・外部からの振動を避けたい機器・自らの振動を外部へ伝達抑制したい場合。

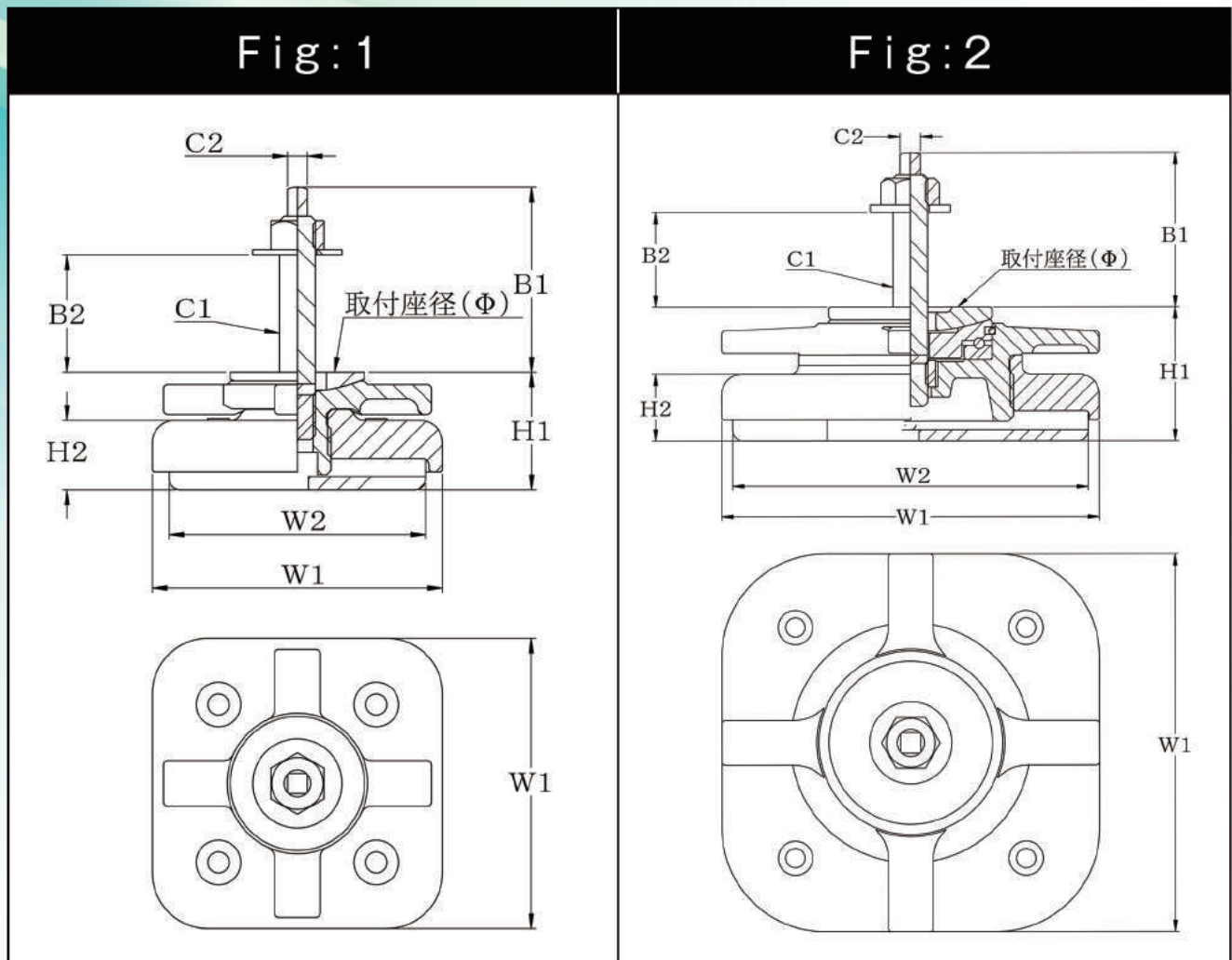
使用例●半導体製造装置、射出成型機、プレス関連機器、理化学機器、各種測定器、事務機、省力化機器、その他。

裏面の仕様書より、目的に合った機種をお選びください。

SPECIFICATIONS -仕様書-

商品コード	1個あたりの最大荷重	W1 (mm)	W2 (mm)	H1 (mm)	H2 (mm)	取付座径 (Φ)	B1 (mm)	B2 (mm)	C1 (mm)	C2 (mm角)	防振ゴム厚さ(mm)	レベル調整量 (mm)	Fig.No.
LS-03	300kg	110	95	49	28	42	~80(172)	~54(146)	M12 P1.75	9	21	14	Fig:1
LS-06	600kg	130	115	53	31	60	~83(170)	~52(140)	M16 P2.0	9	24	16	Fig:1
LS-12	1,200kg	180	165	72	34	78	~88(170)	~55(136)	M18 P2.5	12	27	24	Fig:2
LS-18	1,800kg	220	207	78	39	93	~90(165)	~55(130)	M20 P2.5	12	28	26	Fig:2

※()内の数値はオプション(標準)ロングボルト仕様です ※B1寸法については、お客様の要求事項に沿った特別製作品も承ります



当防振台を使用される前に、必ず取扱説明書を読んで正しく安全にご使用ください。

※ご不明な点は下記の防振台事業部までご連絡ください。(折返し連絡させていただきます)

株式会社
カツラ

本社

〒402-0025 山梨県都留市法能 367-2
TEL.0554-45-1111 FAX.0554-45-1112

防振台
事業部

〒401-0016 山梨県大月市大月町真木 4050-1
TEL.0554-45-1111 FAX.0554-43-2222

販売店・代理店

CAST:KB0AHGB

お問い合わせ info@katsura-inc.com
U R L <http://katsura-inc.com>